

Преобразователь частоты

Серия ESQ-770



Краткая инструкция по настройке грузоподъёмного оборудования

Выбор частотного преобразователя для привода подъёма

	Частотный преобразователь	Сервисный центр: (812) 320-88-81 www.elcomspb.ru
Модель: ESQ-770-4T0055G/0075P		
Вход напряжение: 3 фазы 380 В, 50 Гц		
Выход напряжение: 3 фазы 380 В, 0-500 Гц		
Мощность: 5.5/7.5		Ток: 13/17

— Модель частотного преобразователя
— Номинальное входное напряжение, частота и ток
— Номинальное выходное напряжение и частота
— Номинальная мощность и ток
— Серийный номер

Преобразователи частоты должны подбираться по номинальному току электродвигателя, так как, в отличие от общепромышленных двигателей, крановые имеют повышенное скольжение, что увеличивает их номинальный ток. Поэтому, подбор по номинальной мощности является некорректным. ПЧ ESQ 770 для привода подъема всегда следует подбирать по характеристикам общепромышленной мощности с индексом «G». Для нормальной работы номинальный ток преобразователя частоты должен быть на 40-50% больше номинального тока электродвигателя.

В преобразователях частоты мощностью до 75 кВт тормозной прерыватель встроен в корпус преобразователя. Клеммы для подключения тормозного резистора «РВ» и «Р+».

Сопротивление тормозных резисторов указано в руководстве пользователя на преобразователь частоты.

Мощность тормозных резисторов выбирается из расчета на 40-50%-ый цикл нагрузки. При стандартной продолжительности генераторного режима около 120 -150 секунд от общего цикла в 300 секунд. При большей продолжительности генераторного режима мощность тормозного резистора необходимо увеличить.

Начиная с мощности 90 кВт к ПЧ ESQ-770 необходимо подключить внешний тормозной прерыватель. Он подключается к клеммам Р+ и Р-. Сопротивление и мощность тормозных резисторов определяется техническими характеристиками тормозного прерывателя.

Для обеспечения малых скоростей перемещений (1-5 Гц) с постоянным моментом или режима управления с частыми изменениями направления движения рекомендуется использовать регулирование с обратной связью по скорости (с энкодером). В этом случае возможно удержание груза с максимальным перегрузочным моментом на малых скоростях. В сочетании с высокой перегрузочной способностью преобразователя частоты такое решение позволяет увеличить точность поддержания скорости, обеспечить постоянный момент во всем диапазоне регулирования. Карта энкодера в базовый комплект поставки ПЧ не входит и приобретается отдельно.

Перечень преобразователей ESQ-770

Модель	Мощность, кВА	Выходной ток, А	Мощность электродвигателя, кВт
Одна фаза 220В Диапазон -15 ~ 20 %			
ESQ-770-2S-0007	1,5	4,7/7,5	0,75/1,5
ESQ-770-2S-0015	3,0	7,5/10	1,5/2,2
ESQ-770-2S-0022	4,0	10/17	2,2/4
ESQ-770-2S-0040	11	17/25	4/5,5
ESQ-770-2S-0055	17	25/32	5,5/7,5
Три фазы 380В Диапазон -15 ~ 20 %			
ESQ-770-4T-0007	1,5	2,3/3,7	0,75/1,5
ESQ-770-4T-0015	3,0	3,7/5,1	1,5/2,2
ESQ-770-4T-0022	4,0	5,1/8,5	2,2/4
ESQ-770-4T-0040	5,9	8,5/13	4/5,5
ESQ-770-4T0055G/0075P	8,9	13/17	5,5/7,5
ESQ-770-4T0075G/0110P	11	17/25	7,5/11
ESQ-770-4T0110G/0150P	17	25/32	11/15
ESQ-770-4T0150G/0185P	21	32/37	15/18,5
ESQ-770-4T0185G/0220P	24	37/45	18,5/22
ESQ-770-4T0220G/0300P	30	45/60	22/30
ESQ-770-4T0300G/0370P	40	60/75	30/37
ESQ-770-4T0370G/0450P	57	75/91	37/45
ESQ-770-4T0450G/0550P	69	91/112	45/55
ESQ-770-4T0550G/0750P	85	112/150	55/75
ESQ-770-4T0750G/0900P	114	150/176	75/90
ESQ-770-4T0900G/1100P	134	176/210	90/110

Модель	Мощность, кВА	Выходной ток, А	Мощность электродвигателя, кВт
ESQ-770-4T1100G/1320P	160	210/253	110/132
ESQ-770-4T1320G/1600P	192	253/304	132/160
ESQ-770-4T1600G/1850P	231	304/330	160/185
ESQ-770-4T1850G/2000P	255	330/377	185/200
ESQ-770-4T2000G/2200P	287	377/426	200/220
ESQ-770-4T2200G/2500P	311	426/465	220/250
ESQ-770-4T2500G/2800P	355	465/520	250/280
ESQ-770-4T2800G/3150P	396	520/600	280/315
ESQ-770-4T3150G/3500P	439	600/660	315/350
ESQ-770-4T3500G/4000P	479	660/725	350/400
ESQ-770-4T4000G/4500P	530	725/820	400/450
ESQ-770-4T4500G/5000P	600	800/870	450/500
ESQ-770-4T5000G/5600P	660	900/1060	560/630

Рекомендуемые тормозные резисторы для преобразователей частоты 380В

Мощность ПЧ (кВт)	Тормозной прерыватель		Тормозной резистор (ПВ=10%)		
	Спецификация	Количество (шт.)	Сопротивление (Ом)	Мощность (Вт)	Количество (шт.)
0.75	Встроенный	1	750	150	1
1.5		1	400	300	1
2.2		1	250	400	1
4		1	150	500	1
5.5		1	100	800	1
7.5		1	75	1000	1
11		1	50	1200	1
15		1	40	2000	1

Мощность ПЧ (кВт)	Тормозной прерыватель		Тормозной резистор (ПВ=10%)		
	Спецификация	Количество (шт.)	Сопротивление (Ом)	Мощность (Вт)	Количество (шт.)
18.5	Встроенный	1	32	3000	1
22		1	27	4000	1
30		1	22	5000	1
37		1	20	6000	1
45		1	16	7000	1
55		1	13	10000	1
75		1	10	14000	1

В таблице из руководства пользователя указаны мощности тормозных резисторов для лёгкой нагрузки. Для привода грузоподъёмного оборудования мощность тормозного резистора должна подбираться из расчета цикла ПВ 40-50% .

Примечание: ПВ 100% соответствует полной мощности преобразователя частоты. Соответственно ПВ 50% соответствует 50% от мощности преобразователя частоты

ВНИМАНИЕ! Запрещается устанавливать тормозные резисторы меньшим номиналом сопротивления, указанным в таблице. Это приведёт к выходу из строя встроенного тормозного модуля.

Пример: Электродвигатель асинхронный крановый со следующими номинальными характеристиками: напряжение 380 В, мощность 11 кВт, ток 25,7 А, скорость вращения 970 об/мин, частота 50 Гц

Для этого двигателя подойдёт ПЧ ESQ 770-4T-0185G/0220P с номинальным током 37,5 А

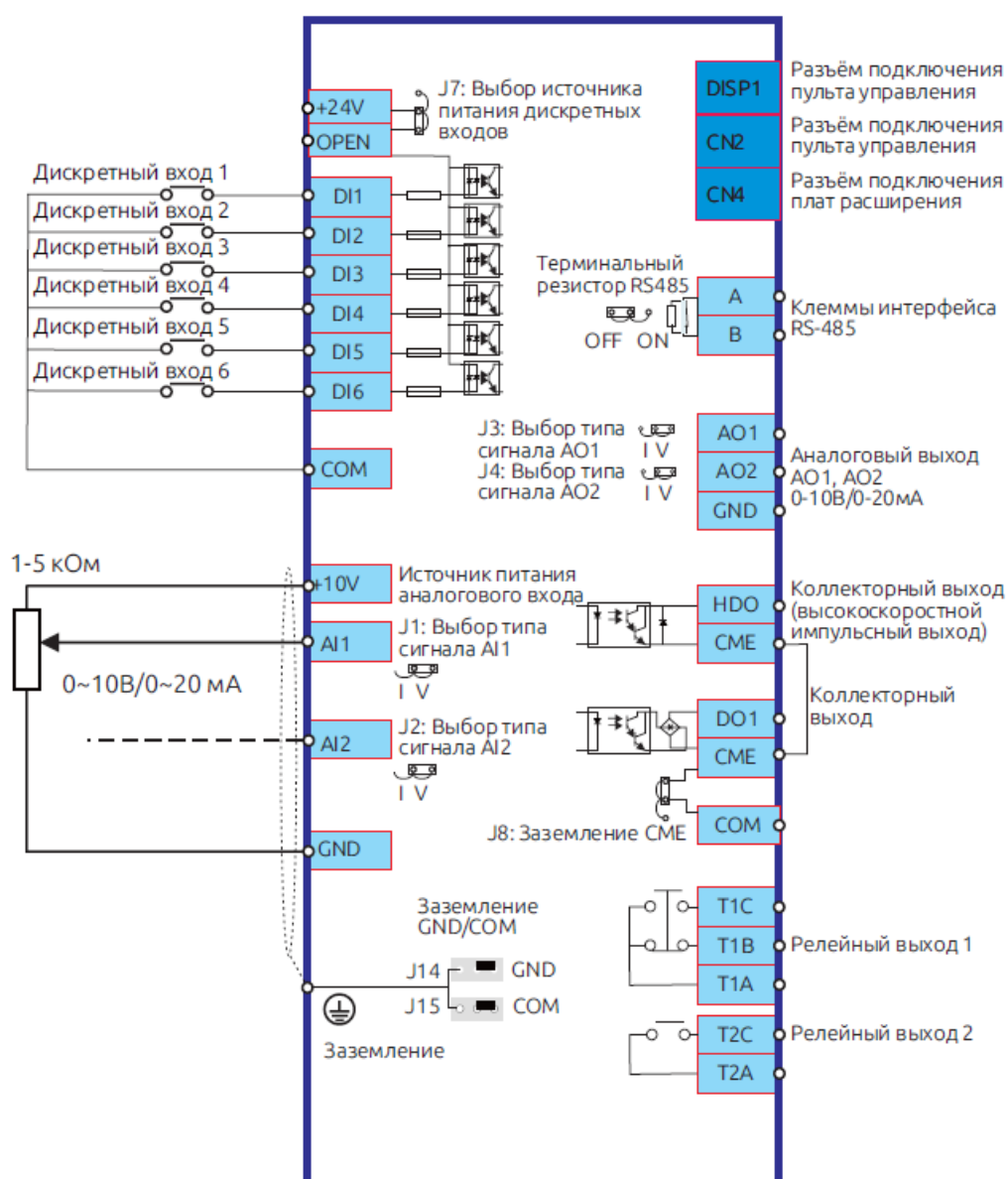
Рекомендованный тормозной резистор с сопротивлением 32 Ом и мощностью 7500 Вт (ПВ 40% от мощности 18,5 кВт).

Схема подключения

1. Подключите проводник заземления питающего кабеля к заземлению преобразователя (PE) по принципу «заземление 360 градусов». Сами питающие кабели подключите на клеммы R, S, T.

2. Зачистите изоляцию моторного кабеля, и подключите экран к клемме заземления преобразователя частоты. Силовые провода от двигателя подключаются на клеммы U,V,W.

3. Подключение тормозного резистора должно осуществляться таким же способом, что и подключение силовых клемм.



2.11.1. Способ подключения тормозного резистора.

К преобразователю ESQ-770 мощностью до 75 кВт (включительно) тормозной резистор подключается по схеме ниже:



Рисунок 2-15. Подключение тормозного резистора к преобразователю мощностью до 75 кВт

2.11.2. Способ подключения тормозного прерывателя

Подключение тормозного прерывателя к преобразователю частоты ESQ-770 изображено на схеме ниже:

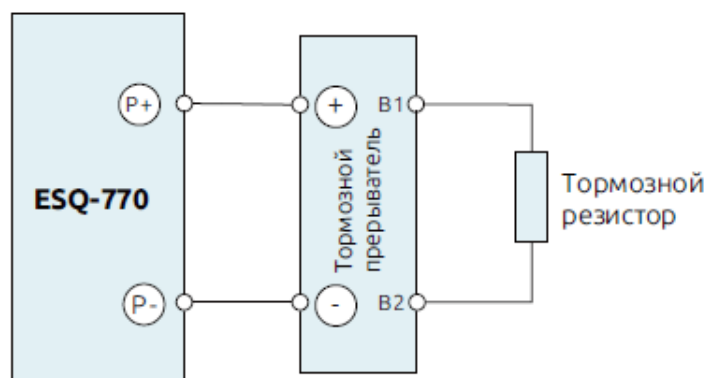


Рисунок 2-16. Подключение тормозного прерывателя.

ВНИМАНИЕ!

Наличие встроенного тормозного прерывателя на мощности 75 кВт уточнить при составлении заказа.

Настройка для привода подъёма (векторное управление без энкодера)

Приступая к параметрированию преобразователя частоты (далее ПЧ) если вы не знаете какие настройки были введены ранее, то рекомендовано выполнить сброс параметров ПЧ к заводским установкам

F00.18 = 01

Пример настройка ПЧ для привода подъема 11 кВт

Электродвигатель: 11 кВт, 380В, 25,7А, 50 Гц, 960 об/мин

Управление тормозом через реле ПЧ

Три скорости и выбор направления вращения.

Описание алгоритма работы: первая скорость задана постоянно на клемму Di3

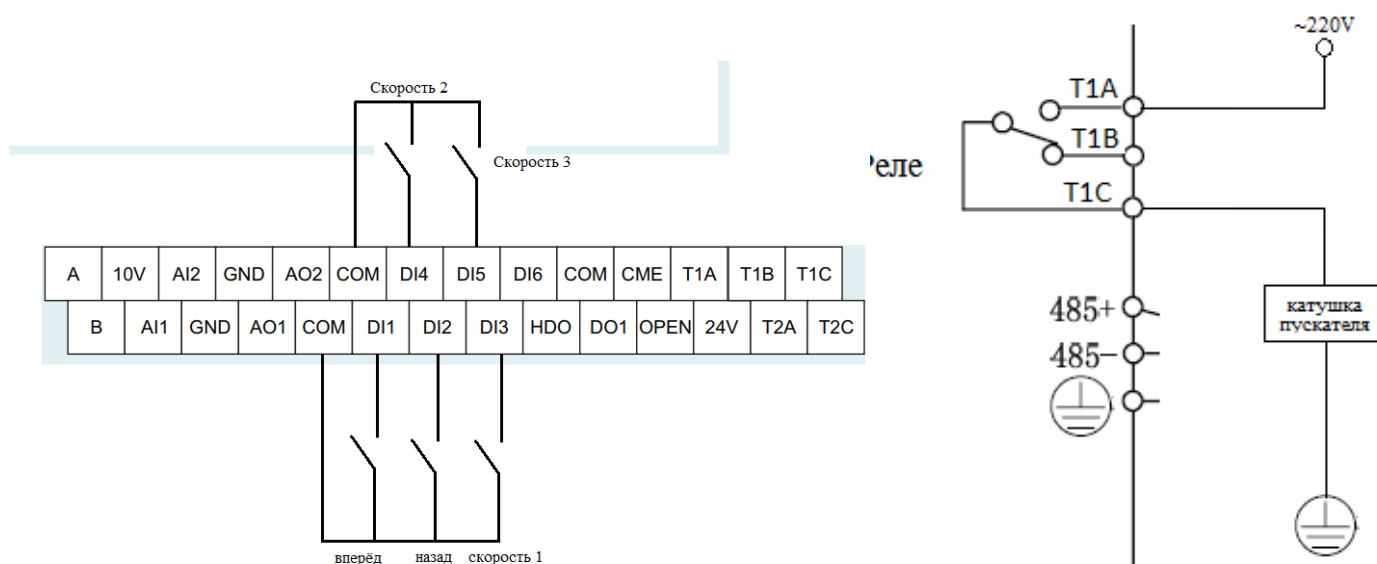
Клемма Di1 и Di2 выбор направления вращения. Di4 и Di5 задают вторую и третью скорость.

При замыкании: Di1+Di3+COM вращение на первой скорости

При замыкании: Di1+Di3+Di4+COM вращение на второй скорости

При замыкании: Di1+Di3+Di4+Di5 +COM вращение на третьей скорости

Для реверса вместо Di1 замыкается Di2



Карта параметров

Параметр	Значение	Название	Примечание
F00.00	0	Режим управления двигателем	1 – Векторное без эконодера
F00.01	1	Выбор источника управляющего сигнала	1 – Управление с внешних клемм (СТОП не работает)
F00.06	7	Выбор входного канала управляющей частоты	7 – Многоскоростной режим
F00.12	3,0	Время разгона	сек
F00.13	3,0	Время торможения	сек
F01.00	0	Режим пуска	0 – Пуск на стартовой частоте
F01.01	0,50	Стартовая частота	Гц
F01.08	0	Режим торможения	0 – остановка с замедлением
F02.02	11,0	Номинальная мощность двигателя	кВт
F02.03	380	Номинальное напряжение двигателя	В
F02.04	25,7	Номинальный ток двигателя	А
F02.05	50	Номинальная частота двигателя	Гц
F02.06	960	Номинальные обороты двигателя	Об/мин
F03.01	<u>6</u>	Время интегрирования контура скорости 1	сек (используется для более плавного старта без рывков)
F03.04	<u>6</u>	Время интегрирования контура скорости 2	сек (используется для более плавного старта без рывков)
F05.01	1	Режим работы терминала DI1	1 – прямой ход
F05.02	2	Режим работы терминала DI2	2 – реверс
F05.03	16	Режим работы терминала DI3	16 – скорость 1 (многоскоростной режим)
F05.04	17	Режим работы терминала DI4	17 – скорость 2 (многоскоростной режим)
F05.05	18	Режим работы терминала DI5	18 – скорость 3 (многоскоростной режим)
F05.10	0.1	Время дребезка цифровых клемм	сек
F05.13	0.4	Задержка срабатывания клеммы DI1	сек (препятствует ложному срабатыванию прямого хода)

F05.15	0.4	<i>Задержка срабатывания клеммы DI2</i>	<i>Сек (препятствует ложному срабатыванию обратного хода)</i>
F06.03	35	<i>Настройка вывода программируемого реле</i>	<i>35 – реле тормоза</i>
F06.32	1	<i>Включена</i>	<i>Функция управления крановым тормозом</i>
F06.33	4	<i>Частота отпускания тормоза при подъеме</i>	<i>Гц</i>
F06.34	30	<i>Ток отпускания тормоза при подъеме</i>	<i>%</i>
F06.35	4	<i>Частота задержки отпускания тормоза при подъеме</i>	<i>Гц</i>
F06.36	0,2	<i>Время задержки отпускания тормоза при подъеме</i>	<i>сек</i>
F06.37	5	<i>Частота наложения тормоза при подъеме</i>	<i>Гц</i>
F06.38	5	<i>Частота задержки наложения тормоза при подъеме</i>	<i>Гц</i>
F06.39	0,2	<i>Время задержки наложения тормоза при подъеме</i>	<i>сек</i>
F06.40	4	<i>Частота отпускания тормоза при опускании</i>	<i>Гц</i>
F06.41	30	<i>Ток отпускания тормоза при опускании</i>	<i>%</i>
F06.42	4	<i>Частота задержки отпускания тормоза при опускании</i>	<i>Гц</i>
F06.43	0,2	<i>Время задержки отпускания тормоза при опускании</i>	<i>сек</i>
F06.44	5	<i>Частота наложения тормоза при опускании</i>	<i>Гц</i>
F06.45	5	<i>Частота задержки наложения тормоза при опускании</i>	<i>Гц</i>
F06.46	0,2	<i>Время задержки наложения тормоза при опускании</i>	<i>сек</i>
F06.47	150	<i>Ограничение момента при наложении тормоза</i>	<i>%</i>
F08.18	1	<i>Активация тормозного прерывателя</i>	
F08.19	670	<i>Напряжение включения торм. прерывателя</i>	<i>В</i>
F0B.04	20	<i>Многоскоростная частота 1</i>	<i>Частота первой скорости</i>
F0B.08	60	<i>Многоскоростная частота 3</i>	<i>Частота второй скорости</i>

F0B.16	100	Многоскоростная частота 7	Частота третьей скорости
F00.17	<u>1</u> или 2	Самонастройка двигателя	2 – Если нельзя вращать двиг. в процессе настройки 1 – Если можно вращать двиг. в процессе настройки

Для автонастройки двигателя установить F00.01 = 0.

F00.17 = 2 – Если нельзя вращать двиг. в процессе настройки

1 – Если можно вращать двиг. в процессе настройки

Нажать кнопку «Пуск» на панели управления. Появится надпись «Обучение». После окончания автонастройки на дисплее будет отображаться надпись «выполнено».

Установить F00.01 в исходное значение

Описание многоскоростного режима для ESQ-770

F00.01 = 2 Запуск с клемм

F00.06 = 7 Многоскоростной режим

F05.01 = 1 Di1 Пуск вперед

F05.02 = 2 Di2 Пуск назад

F05.03 = 16 Di3 скорость 1

F05.04 = 17 Di3 скорость 1

F05.05 = 18 Di3 скорость 1

При замыкании Di1 или Di2 ПЧ работает на скорости 0 (из таблицы)

При замыкании Di1 + Di3 ПЧ работает на скорости 1 (из таблицы)

При замыкании Di1+Di3+Di4 ПЧ работает на скорости 3 (из таблицы)

И так далее в зависимости от комбинаций цифровых входов

DI3	OFF	ON	OFF	ON	OFF	ON	OFF	ON	OFF	ON	OFF	ON	OFF	ON	OFF	ON
DI4	OFF	OFF	ON	ON	OFF	OFF	ON	ON	OFF	OFF	ON	ON	OFF	OFF	ON	ON
DI5	OFF	OFF	OFF	OFF	ON	ON	ON	ON	OFF	OFF	OFF	OFF	ON	ON	ON	ON
DI6	OFF	OFF	OFF	OFF	OFF	OFF	OFF	OFF	ON	ON	ON	ON	ON	ON	ON	ON
№	0	1	2	3	4	5	6	7	8	9	10	11	12	13	14	15

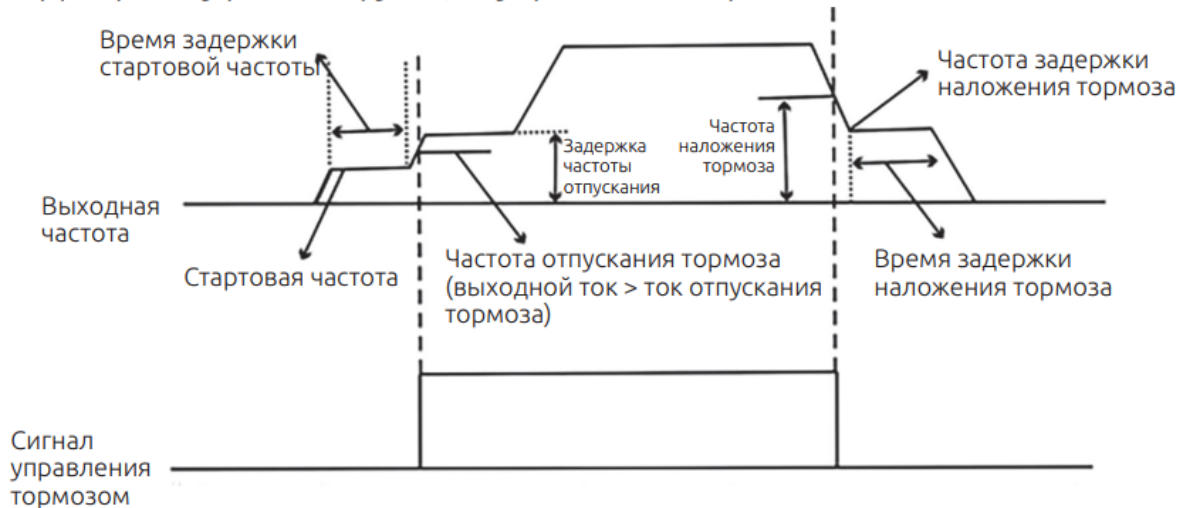
Скорости прописываются в процентах от максимальной скорости вращения в параметрах F0B

F0B.02 Многоскор. режим 0 -100.0~100.0% 0.0%
F0B.04 Многоскор. режим 1 -100.0~100.0% 0.0%
F0B.06 Многоскор. режим 2 -100.0~100.0% 0.0%
F0B.08 Многоскор. режим 3 -100.0~100.0% 0.0%
F0B.10 Многоскор. режим 4 -100.0~100.0% 0.0%
F0B.12 Многоскор. режим 5 -100.0~100.0% 0.0%
F0B.14 Многоскор. режим 6 -100.0~100.0% 0.0%
F0B.16 Многоскор. режим 7 -100.0~100.0% 0.0%
F0B.18 Многоскор. режим 8 -100.0~100.0% 0.0%
F0B.20 Многоскор. режим 9 -100.0~100.0% 0.0%
F0B.22 Многоскор. режим 10 -100.0~100.0% 0.0%
F0B.24 Многоскор. режим 11 -100.0~100.0% 0.0%
F0B.26 Многоскор. режим 12 -100.0~100.0% 0.0%
F0B.28 Многоскор. режим 13 -100.0~100.0% 0.0%
F0B.30 Многоскор. режим 14 -100.0~100.0% 0.0%
F0B.32 Многоскор. режим 15 -100.0~100.0% 0.0%

При подаче команды пуск на DI1 или DI2 и если не замкнуты клеммы скорости DI3-DI6, то ПЧ будет работать на нулевой скорости F0B.02

Описание алгоритма работы функции управления крановым тормозом.

Диаграмму работы функции управления тормозом см. ниже:



При начале подъема, когда выходная частота достигает значения частоты отпускания F06.33, и выходной ток больше, чем ток отпускания F06.34, выходное реле выдает сигнал отпускания тормоза, частота поддерживается на значении частоты задержки F06.35 в течение времени F06.36, после чего преобразователь запускается и работает в обычном режиме. При замедлении, когда выходная частота становится меньше частоты наложения тормоза F06.37, выходное реле выдает сигнал наложения тормоза, частота поддерживается на значении F06.38 в течение времени F06.39 для предотвращения проскальзывания груза, затем происходит остановка.

При опускании, когда выходная частота достигает частоты отпускания F06.40, и выходной ток больше, чем ток отпускания F06.41, выходное реле выдает сигнал отпускания тормоза, частота поддерживается на частоте задержки F06.42 в течение времени F06.43, после чего преобразователь работает в обычном режиме. При замедлении, когда выходная частота становится меньше частоты наложения F06.44, выходное реле выдает сигнал наложения тормоза, частота поддерживается на значении F06.45 в течение времени F06.46 для предотвращения проскальзывания груза, затем происходит остановка.

При подаче сигнала аварийной остановки происходит немедленная остановка частотного преобразователя с подачей выходного сигнала наложения тормоза.

ВНИМАНИЕ !

При использовании ESQ-770 на приводе перемещения, и при подключении нескольких двигателей к одному ПЧ, метод управления двигателем F00.00 должен быть установлен на значение 0: V/F Скалярный режим. При этом автонастройку двигателя F00.17 выполнять запрещено.

При использовании ESQ-770 на приводе подъёма метод управления двигателем F00.00 должен быть установлен на значение 1: Векторный режим. При этом автонастройку двигателя F00.17 необходимо выполнить в обязательном порядке. Иначе преобразователь частоты может работать некорректно и привод может не развивать необходимые моменты.

Параметр F00.17 Автонастройка двигателя =

- 1: Автонастройка с вращением вала.
- 2: Автонастройка без вращения.

Примечание:

Для запуска процесса автонастройки двигателя установите F00.01 = 0: Запуск ПЧ с клавиатуры, F00.17 = 1 или 2. Нажмите кнопку ПУСК. На дисплее появится надпись «Обучение». По окончании появится надпись «Обучение завершено».

Процесс автонастройки может занимать до 10 минут в зависимости от мощности двигателя. Дождитесь окончания автонастройки. Установите параметр в F00.01 в нужное значение.