

Паспорт Кассеты транспортные



ТУ 22.22.19 – 003 – 80536468 – 2021



Назначение

Транспортные кассеты (далее кассеты) применяются для транспортировки и хранения жидких минеральных удобрений, таких как: карбамидно-аммиачная смесь (КАС), жидкие комплексные удобрения (ЖКУ), а так же химических средств защиты растений (СЗР), пищевых продуктов (без ограничений), питьевой и технической воды, жидких, вязких, порошкообразных, гранулированных, химических и спирто-содержащих продуктов, различных масел, дизельного топлива и прочих агрессивных сред в необорудованном кузове обычного грузового автомобиля соответствующей грузоподъемности.

Кассеты предназначены для транспортировки и хранения химически совместимых и неабразивных веществ и жидкостей с плотностью, не превышающей следующие значения:

- 1,5 г/см³ (1500 кг/м³) для серии КАС;
- 1,0 г/см³ (1000 кг/м³) для остальных.

Перед применением кассет обязательно убедиться в химической совместимости полиэтилена и рабочей среды согласно паспорту безопасности вещества. В качестве справочной информации можно воспользоваться таблицей химической стойкости (см. QR код со ссылкой на таблицу химической стойкости на последней странице паспорта). Вещество должно входить в таблицу со значением «R» (стойкий).

Дополнительное оборудование кассет.

Насосные комплексы применяются для наполнения, опорожнения или перемешивания (гидроперемешивания) рабочих растворов в емкостях кассет.

Комплекты слива с заправочными модулями и площадкой для мотопомп применяются для наполнения емкостей кассеты внешней мотопомпой (не входит в комплект поставки, устанавливается на площадку), а также позволяют опорожнить их.

Комплекты слива с фильтром и площадкой для мотопомп применяются для опорожнения емкостей кассеты внешней мотопомпой (не входит в комплект поставки, устанавливается на площадку).

Комплекты слива применяются для опорожнения емкостей кассеты.

Площадки верхнего обслуживания со складными перилами и лестницей применяются для организации доступа к крышкам емкостей транспортных кассет, безопасного перемещения и обслуживания. Складные перила удерживаются в транспортном и рабочем положениях специальным фиксатором.

Техническое описание

Кассеты изготовлены из материалов, которые могут быть вторично переработаны.

Емкости кассет изготавливаются из пищевого химически стойкого полиэтилена низкой плотности высокого давления (LLDPE, линейный ПВД) по ТУ 22.22.19 – 003 – 80536468 – 2021 и соответствуют необходимым сертификационным требованиям, действующим на территории РФ. Материал баков устойчив к ультрафиолетовому воздействию, не горюч, не изменяет физических, химических и вкусовых свойств хранящихся жидкостей.

Емкости кассет имеют заливные горловины, закрываемые откидными крышками с дыхательными клапанами. Диаметр крышки позволяет производить обслуживание емкостей внутри.

Технология ротационного формования позволяет изготавливать баки без швов, без внутренних напряжений, что значительно повышает надежность, прочность и долговечность изделий.

Обрешетки кассет и дополнительное оборудование изготавливаются из профилей стальных по ГОСТ 8645 и ГОСТ 8639, проката листового по ГОСТ 19903 и ГОСТ 19904, листов стальных просечно-вытяжных по ГОСТ 8706, арматуры горячекатаной по ГОСТ 5781.

Основные характеристики кассет и дополнительного оборудования приведены в таблице ниже.

Приведенная в разделах «Правила эксплуатации», «Транспортировка и хранение» информация содержит указания обязательные для выполнения при монтаже, эксплуатации и техническом обслуживании кассет.

Основные характеристики

Кассеты транспортные

Кассеты транспортные TRF (ПОЛНЫЙ слив)

Наименование	Объем, л	Высота, мм	Ширина, мм	Длина, мм
Кассета для КАС/ЖКУ TRF (ПОЛНЫЙ слив) 5000 л СБ	5000	1829	2221	2512
Кассета для СЗР/воды TRF (ПОЛНЫЙ слив) 5000 л СБ	5000	1829	2221	2512
Кассета для КАС/ЖКУ TRF (ПОЛНЫЙ слив) 6500 л СБ	6500	2259	2221	2512
Кассета для СЗР/воды TRF (ПОЛНЫЙ слив) 6500 л СБ	6500	2259	2221	2512
Кассета для КАС/ЖКУ TRF (ПОЛНЫЙ слив) 10000 л СБ	10000	1829	2302	4707
Кассета для СЗР/воды TRF (ПОЛНЫЙ слив) 10000 л СБ	10000	1829	2302	4707
Кассета для КАС/ЖКУ TRF (ПОЛНЫЙ слив) 13000 л СБ	13000	2259	2302	4707
Кассета для СЗР/воды TRF (ПОЛНЫЙ слив) 13000 л СБ	13000	2259	2302	4707

Кассеты TRN

Наименование	Объем, л	Высота, мм	Ширина, мм	Длина, мм
Кассета для КАС/ЖКУ TRN 5000 л СБ	5000	1882	2096	2433
Кассета для СЗР/воды TRN 5000 л СБ	5000	1882	2096	2433
Кассета для КАС/ЖКУ TRN 6000 л СБ	6000	2202	2096	2433
Кассета для СЗР/воды TRN 6000 л СБ	6000	2202	2096	2433
Кассета для КАС/ЖКУ TRN 10000 л СБ	10000	1882	2183	4503
Кассета для СЗР/воды TRN 10000 л СБ	10000	1882	2183	4503
Кассета для КАС/ЖКУ TRN 12000 л СБ	12000	2202	2183	4503
Кассета для СЗР/воды TRN 12000 л СБ	12000	2202	2183	4503

Дополнительное оборудование для транспортных кассет

Насосные комплексы

Наименование	Стойкость к растворам агрохимии	Максимальная производительность, л/мин	Размер сетки фильтра, mesh	Диаметр фитингов, мм
Комплекс насосный для СЗР/КАС на две емкости TRF 817л/мин d50мм ПВХ	да	817	32	50
Комплекс насосный для СЗР/КАС на две емкости TRF 1275л/мин d75мм ПВХ	да	1275	32	75
Комплекс насосный для воды на две емкости TRF 600л/мин d50мм ПВХ	нет	600	32	50
Комплекс насосный для воды на две емкости TRF 920л/мин d75мм ПВХ	нет	920	32	75
Комплекс насосный для СЗР/КАС на одну емкость TRF 817л/мин d50мм ПВХ	да	817	32	50
Комплекс насосный для СЗР/КАС на одну емкость TRF 1275л/мин d75мм ПВХ	да	1275	32	75
Комплекс насосный для воды на одну емкость TRF 600л/мин d50мм ПВХ	нет	600	32	50
Комплекс насосный для воды на одну емкость TRF 920л/мин d75мм ПВХ	нет	920	32	75
Комплекс насосный для СЗР/КАС на две емкости TRN 817л/мин d50мм ПВХ	да	817	32	50

Комплекс насосный для СЗР/КАС на две емкости TRN 1275л/мин d75мм ПВХ	да	1275	32	75
Комплекс насосный для воды на две емкости TRN 600л/мин d50мм ПВХ	нет	600	32	50
Комплекс насосный для воды на две емкости TRN 920л/мин d75мм ПВХ	нет	920	32	75
Комплекс насосный для СЗР/КАС на одну емкость TRN 817л/мин d50мм ПВХ	да	817	32	50
Комплекс насосный для СЗР/КАС на одну емкость TRN 1275л/мин d75мм ПВХ	да	1275	32	75
Комплекс насосный для воды на одну емкость TRN 600л/мин d50мм ПВХ	нет	600	32	50
Комплекс насосный для воды на одну емкость TRN 920л/мин d75мм ПВХ	нет	920	32	75

Комплекты слива с запорочными модулями и площадкой для мотопомп

Наименование	Стойкость к растворам агрохимии	Диаметр фитингов, мм
Комплект полного слива с запорочным модулем и площадкой для мотопомпы на две емкости TRF d50мм ПВХ	да	50
Комплект полного слива с запорочным модулем и площадкой для мотопомпы на две емкости TRF d75мм ПВХ	да	75
Комплект полного слива с запорочным модулем и площадкой для мотопомпы на одну емкость TRF d50мм ПВХ	да	50
Комплект полного слива с запорочным модулем и площадкой для мотопомпы на одну емкость TRF d75мм ПВХ	да	75
Комплект слива с запорочным модулем и площадкой для мотопомпы на две емкости TRN d50мм ПВХ	да	50
Комплект слива с запорочным модулем и площадкой для мотопомпы на две емкости TRN d75мм ПВХ	да	75
Комплект слива с запорочным модулем и площадкой для мотопомпы на одну емкость TRN d50мм ПВХ	да	50
Комплект слива с запорочным модулем и площадкой для мотопомпы на одну емкость TRN d75мм ПВХ	да	75

Комплекты слива с фильтром и площадкой для мотопомп

Наименование	Стойкость к растворам агрохимии	Размер сетки фильтра, mesh	Диаметр фитингов, мм
Комплект полного слива с фильтром и площадкой для мотопомпы на две емкости TRF d50мм ПВХ	да	32	50
Комплект полного слива с фильтром и площадкой для мотопомпы на две емкости TRF d75мм ПВХ	да	32	75
Комплект полного слива с фильтром и площадкой для мотопомпы на одну емкость TRF d50мм ПВХ	да	32	50
Комплект полного слива с фильтром и площадкой для мотопомпы на одну емкость TRF d75мм ПВХ	да	32	75
Комплект слива с фильтром и площадкой для мотопомпы на две емкости TRN d50мм ПВХ	да	32	50
Комплект слива с фильтром и площадкой для мотопомпы на две емкости TRN d75мм ПВХ	да	32	75
Комплект слива с фильтром и площадкой для мотопомпы на одну емкость TRN d50мм ПВХ	да	32	50
Комплект слива с фильтром и площадкой для мотопомпы на одну емкость TRN d75мм ПВХ	да	32	75

Комплекты слива с кранами

Наименование	Стойкость к растворам агрохимии	Диаметр фитингов, мм
Комплект полного слива с кранами на две емкости TRF d50мм ПВХ	да	50
Комплект полного слива с кранами на две емкости TRF d75мм ПВХ	да	75
Комплект полного слива с краном на одну емкость TRF d50мм ПВХ	да	50
Комплект полного слива с краном на одну емкость TRF d75мм ПВХ	да	75
Комплект слива с кранами на две емкости TRN d50мм ПВХ	да	50
Комплект слива с кранами на две емкости TRN d75мм ПВХ	да	75
Комплект слива с краном на одну емкость TRN d50мм ПВХ	да	50
Комплект слива с краном на одну емкость TRN d75мм ПВХ	да	75

Площадки верхнего обслуживания

Наименование	Высота по трапу, мм	Высота транспортная, мм	Высота перил, мм	Ширина трапа, мм	Длина габаритная, мм
Площадка верхнего обслуживания для кассеты TRF 10000 л СБ	1835	1985	1075	500	4798
Площадка верхнего обслуживания для кассеты TRF 13000 л СБ	2270	2420	1075	500	4798
Площадка верхнего обслуживания для кассеты TRN 10000 л СБ	1870	2020	1075	500	4750
Площадка верхнего обслуживания для кассеты TRN 12000 л СБ	2175	2325	1075	500	4750

Лестницы дополнительные

Наименование	Высота, мм	Ширина, мм	Длина, мм
Лестница с трапом сборно-разборная для обрешеток TRF/TRN	1925	521	562

Площадки для мотопомп

Наименование	Высота, мм	Ширина, мм	Длина, мм
Площадка для мотопомпы обрешетки TRF/TRN	685	405	1323

Рекомендуемые модели мотопомп

Наименование	Максимальная производительность, л/мин	Стойкость к растворам агрохимии	Диаметр всасывающего/выпускного патрубка, мм	Тип резьбы
Мотопомпа бензиновая Vanjo 200P6PRO	817	химически стойкая	50	G2
Мотопомпа бензиновая Vanjo 300P6PRO	1275	химически стойкая	80	G3
Мотопомпа бензиновая Zongshen WG 20	600	нет	50	G2
Мотопомпа бензиновая Zongshen WG 30	920	нет	80	G3

Производитель оставляет за собой право вносить изменения в состав комплектующих, конструкцию изделий без изменения эксплуатационных характеристик изделия. Технические изменения могут быть совершены без предварительного уведомления.

Правила эксплуатации

В соответствии с сертификатом соответствия, свойства полиэтилена допускают эксплуатацию емкостей кассет при температуре окружающей среды и хранимых в них продуктов от -40°C до +60°C.

- Использование жидкостей с температурой выше +60°C для промывки и пропаривания емкостей кассе не допускается.

- При вероятности даже локального перегрева поверхности емкостей кассет до температуры выше +60°C, нагрев рабочей жидкости в емкостях запрещен.

- При долгом нахождении под прямыми солнечными лучами поверхность емкостей кассет может нагреваться до температур, превышающих максимальную температуру эксплуатации. Это может приводить к деформации изделий. Для предотвращения этого необходимо в жаркое время закрывать емкости кассет от прямых солнечных лучей, например, под навесом. Если в результате деформаций емкости кассет сохранили свои эксплуатационные характеристики: возможность наполнения и закрытия крышки, объем, устойчивость, то такие деформации носят декоративный характер.

- Емкости кассет не предназначены для работы под избыточным давлением, также не допускается создание разрежения внутри емкостей.

- Использование кассет для транспортировки, хранения и накопления жидких агрессивных продуктов, должно быть согласовано с изготовителем кассеты и поставщиком или производителем продукта. В случае использования указанных жидкостей без согласования, производитель не несет ответственность за деформацию/выход из строя емкостей кассет.

- В случае присоединения к емкостям кассет дополнительного оборудования или установки их в системах водоснабжения рекомендуется проверить все места соединений с емкостями на герметичность.

- Подключение к емкостям кассет арматуры и/или трубопровода должно осуществляться таким образом, чтобы исключалось поперечное и/или продольное нагружение емкостей и установленной на них гидравлической арматуры весом подключаемого оборудования и/или трубопровода. Рекомендуется использование компенсаторов, либо гибкого трубопровода.

- При подключении к емкостям кассет трубопровода, либо арматуры массой более 3кг обязательно использование опор, компенсирующих нагрузку подключаемого оборудования и/или трубопровода.

- Перед заполнением емкостей кассет жидкостью необходимо убедиться в отсутствии явных дефектов, способных повлиять на герметичность емкостей или вызвать поломку оборудования.

- Для мытья емкостей кассет можно использовать мягкие моющие средства или мыльный раствор.

- Не допускается использование абразивных веществ.

- На наружной поверхности емкостей кассет указана дата изготовления. Нанесение знаков опасности, предупредительных знаков и т.д. выполняется потребителем самостоятельно.

- Кассеты должны устанавливаться на ровной горизонтальной подготовленной поверхности, выдерживающей массу заполненных емкостей кассеты. Днище кассеты должно полностью опираться на эту поверхность.

- Эксплуатация емкостей кассеты при хранении опасных веществ должна выполняться в соответствии с действующей нормативной документацией.

- Обязателен периодический осмотр емкостей, обрешетки, дополнительного оборудования и установленных на кассету комплектующих на отсутствие повреждений и надлежащее функционирование.

- В зависимости от условий эксплуатации допускается незначительное изменение (до 20% от соответствующего линейного размера) изделия без ухудшения эксплуатационных характеристик (образование трещин, растрескивания, значительного уменьшения или увеличения внутреннего объема и т.д.).

- Правила эксплуатации Мотопомпы см. в разделе «Руководство пользователя Мотопомпы». Перед началом работы проверить Мотопомпу согласно инструкциям в разделе «Руководство пользователя Мотопомпы». Проверьте и подтяните все отводы и хомуты.

Внимание! В процессе эксплуатации возможно образование течи в местах соединения комплектующих дополнительного оборудования вследствие ослабления усилия затяжки резьбовых соединений или вследствие небольшого естественного износа уплотнительных колец. Перед наполнением емкостей кассеты необходимо проверить соединения (отводы, фитинги, и т.д.) на герметичность и при необходимости подтянуть.

Внимание! При проведении различных работ внутри емкостей необходимо учитывать практически полное отсутствие естественной вентиляции внутри емкостей, а также использовать специальные средства защиты органов дыхания и зрения (особенно при использовании токсичных веществ и проведении сварочных работ).

Внимание! Присоединение к емкостям кассеты дополнительного оборудования или подключение емкостей к системе водоснабжения должно производиться квалифицированными специалистами.

Внимание! Не эксплуатируйте Лестницу с трапом сборно-разборную для обрешеток TRF/TRN в подвешенном состоянии. Лестница не должна выступать за габариты борта транспортного средства.

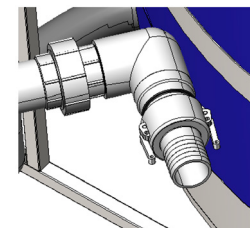
Внимание! К работе на Площадках верхнего обслуживания допускается персонал, прошедший инструктаж и проверку знаний по выполнению работ на высоте.

Сборка

Установка Блока быстроразъемного соединения (далее Блок БРС) на кассетах TRF/TRN

Взять Блок БРС

Закрепить в месте выхода с помощью гайки разборной муфты в нужном положении.



Блок БРС

Установка мотопомпы на площадку для мотопомп:

Закрепите мотопомпу на площадке при помощи:

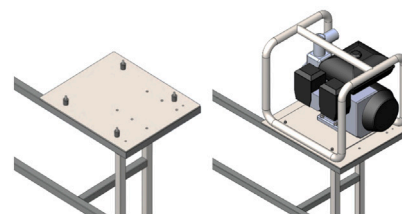
- болтов М6*35, шайб d6 и гаек М6 (для мотопомп Zongshen);
- или болтов М8*35, шайб d8, гаек М8 (для мотопомп Banjo);
- иной крепеж, если указанный выше не подходит (в зависимости от типа мотопомпы).

Если на площадке нет совпадающих отверстий, просверлите Ø7 мм или Ø9 (в зависимости от типа помпы). Виброопоры мотопомпы (если имеются) должны быть между площадкой и рамой мотопомпы.

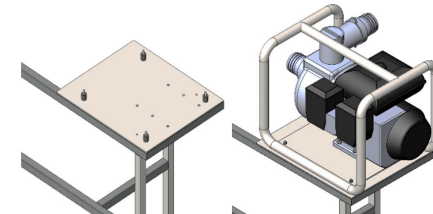
Внимание!!! Рекомендуется сначала установить шланг к всасывающему патрубку помпы (спереди мотопомпы), затем зафиксировать ее на площадке.

Порядок установки мотопомп Zongshen:

- Установить шланг на штуцер всасывающий (спереди мотопомпы).
- Установить мотопомпу.



Установка мотопомп Zongshen WG 20 (G2)



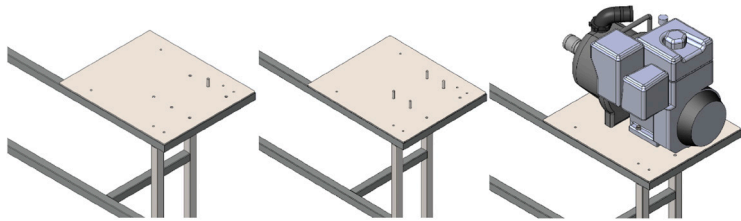
Установка мотопомп Zongshen WG 30 (G3)

Порядок установки мотопомп Banjo:

Для исполнения с штуцерами G2:

- Взять Штуцер G2 прямой. Нанести на резьбу герметик. Установить спереди помпы на 8 1/3 оборота (ключ 65 мм).
- Взять Штуцер G2 угловой. Нанести на резьбу герметик. Установить сверху помпы на 5 1/3 оборота (ключ радиусный 58 – 62 мм).
- Установить шланг на штуцер всасывающий (спереди мотопомпы).
- Установить мотопомпу.

Внимание!!! Рекомендуется закрепить мотопомпу на один болт, затем производить установку шланга.

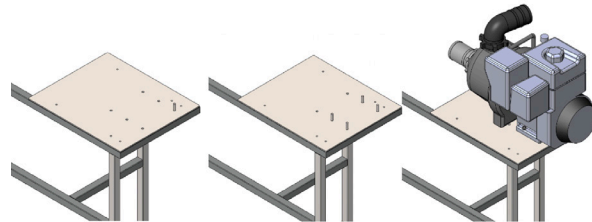


Установка мотопомп Vanjo G2

Для исполнения с штуцерами G3:

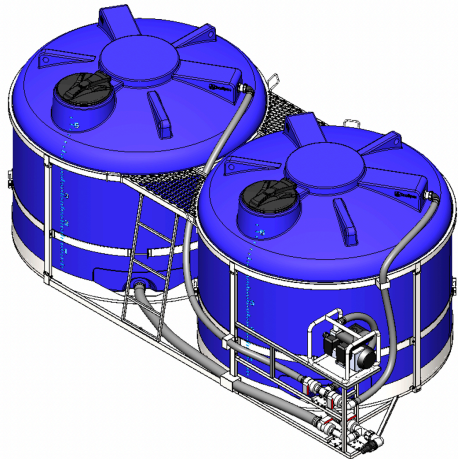
- Открутить переднюю крышку помпы (отвёртка плоская (или ключ рожковый на 10), ключ рожковый на 11).
- Взять Штуцер G3 угловой. Нанести на резьбу герметик. Установить сверху помпы на 8 1/3 оборота (ключ радиусный 100 – 110 мм).
- Установить переднюю крышку помпы назад.
- Взять Штуцер G3 прямой. Нанести на резьбу герметик. Установить спереди помпы на 8 1/3 оборота (ключ радиусный 100 – 110 мм).
- Установить шланг на штуцер всасывающий (спереди мотопомпы).
- Установить мотопомпу.

Внимание!!! Рекомендуется закрепить мотопомпу на один болт, затем производить установку шланга.



Установка мотопомп Vanjo G3

- При помощи фитингов шланг заправочного модуля подключается к выходному отверстию мотопомпы. Шланг комплекта слива для мотопомпы подключается к входному отверстию мотопомпы.



Комплект полного слива с заправочным модулем и площадкой для мотопомпы на две емкости TRF 450мм PBX

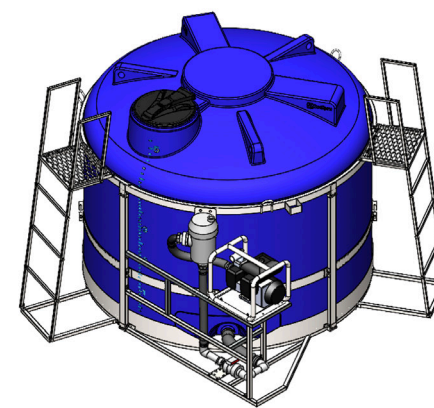
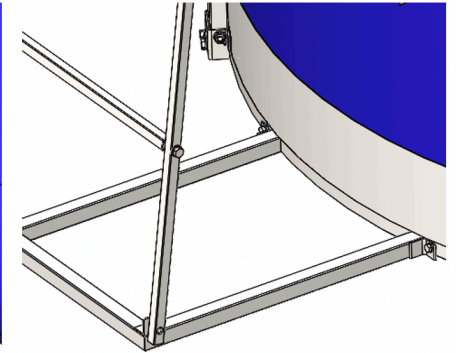
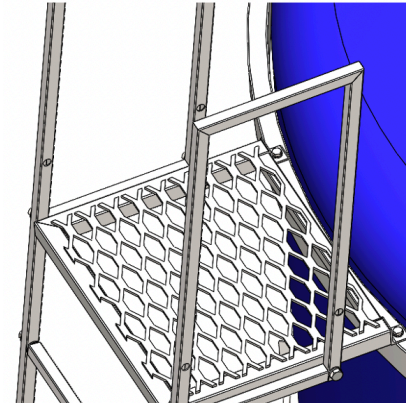


Комплект полного слива с фильтром и площадкой для мотопомпы на две емкости TRF 475мм PBX

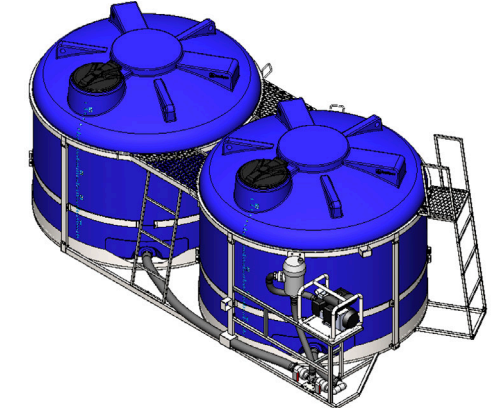
Установка дополнительных лестниц на обрешетки TRF/TRN:

На обрешетки TRF/TRN для одной емкости

- С помощью болтов M10 и шайб d10 закрепить лестницу в резьбовые заклепки сверху, затем снизу.



Места установки на Обрешетках для одной емкости



Место установки на Обрешетках для двух емкостей

Эксплуатация комплексов насосных

Комплекс насосный предназначен для совершения принудительных действий с жидкостями: наполнение, опорожнение, гидроперемешивание жидкостей, а также перелив между емкостями кассеты как совместно, так и попеременно (в зависимости от типа).

Перед началом работы проверить мотопомпу согласно инструкциям в разделе «Руководство пользователя мотопомпы». Проверьте и подтяните все отводы и хомуты.

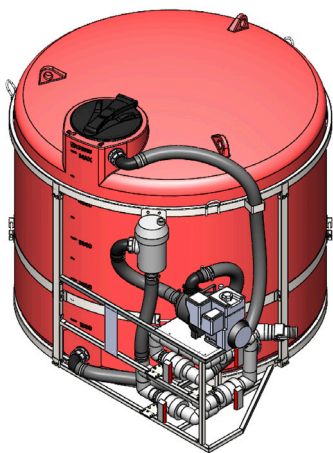
Внимание! При первом запуске или после осушения системы рекомендуется заполнить ее жидкостью через фильтр (открутить крышку фильтра и заполнить).

Внимание! Не рекомендуется осушать систему.

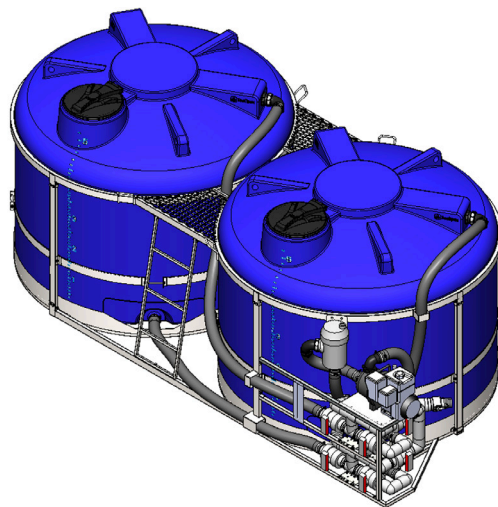
Внимание! Производите открытие кранов в последовательности согласно схеме. Закрывайте краны в обратном порядке.

Внимание! Изменение режимов производите на холостых оборотах мотопомпы.

Рекомендация! При заборе жидкости из водоема используйте напорно-всасывающий шланг с обратным клапаном. После заправки кассеты шланг с клапаном оставьте на водоеме в заполненном состоянии. При следующей заправке кассеты это позволит мотопомпе выйти на максимальную производительность быстрее, что снизит временные затраты.



Комплекс насосный для СЗР/КАС
на одну емкость TRN 1275л/мин d75мм ПВХ



Комплекс насосный для СЗР/КАС
на две емкости TRF 1275л/мин d75мм ПВХ

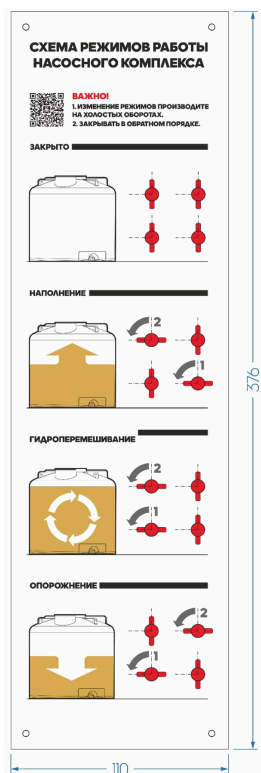


Схема режимов работы насосного
комплекса для одной емкости Кассеты TRF/TRN

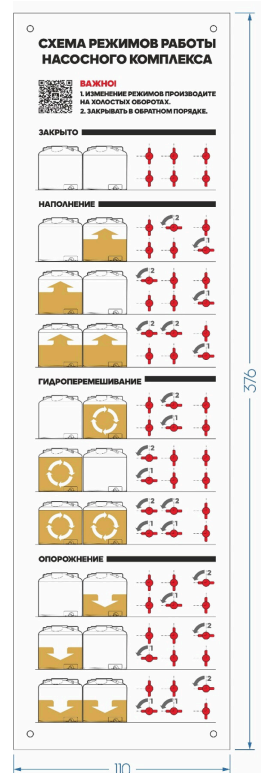


Схема режимов работы насосного
комплекса для двух емкостей Кассеты TRF

Транспортировка и хранение

Допускается транспортировка наполненных кассет любым видом транспорта соответствующих габаритов и грузоподъемности в соответствии с правилами, действующими на транспорте конкретного вида, при соблюдении следующих условий:

1. Кассета устанавливается на ровную горизонтальную подготовленную поверхность, выдерживающую массу заполненной кассеты. Днище кассеты должно полностью опираться на эту поверхность.
2. Емкости кассеты заполняются и опустошаются только в установленном на транспорт состоянии.
3. Кассета должна быть надежно закреплена и защищена от опрокидывания.
4. Условия транспортировки кассет должны обеспечивать сохранность качества как самих емкостей, так и подключенного или смонтированного на ней дополнительного оборудования, а также предохранять их от загрязнений, повреждений, деформаций.

Для уменьшения нагрузки, испытываемой стенками емкостей при транспортировке в не полностью заполненном состоянии, рекомендуется использовать гасители скорости жидкости.

Погрузочные и разгрузочные работы кассет производятся только с опорожненными емкостями.

Гарантия изготовителя

Срок службы емкостей в кассете, предназначенных для хранения неопасных и неагрессивных жидких веществ (вода, пищевые продукты и пр.) - до 10 лет, емкостей, предназначенных для хранения слабоагрессивных жидкостей, в т.ч. дизельного топлива - 7 лет, емкостей предназначенных для хранения агрессивных жидкостей - 3 года.

Кассеты эксплуатируются в течение срока службы на основании оценки состояния по следующим критериям:

- отсутствуют течи по корпусу емкостей и комплектующим/арматуре дополнительного оборудования кассет;
- отсутствуют трещины, растрескивания, следы деструкции материала на внешней и внутренней поверхностях емкостей кассеты;
- отсутствуют влияющие на безопасную эксплуатацию емкостей кассеты деформации и повреждение;

Гарантийный срок службы - 12 месяцев со дня продажи при соблюдении потребителем указаний-разделов «Правила эксплуатации», «Транспортировка и хранение».

Гарантия не распространяется в случаях:

1. Нарушения указаний разделов «Правила эксплуатации», «Транспортировка и хранение».
2. Механических повреждений емкостей кассеты и/или обрешетки и их комплектующих, а также комплектующих дополнительного оборудования кассеты.
3. Самостоятельного присоединения к емкостям кассеты дополнительного оборудования, использования неоригинальных комплектующих.
4. Изменения комплектации или самостоятельной доработки емкостей, обрешетки и других элементов кассеты, или дополнительного оборудования без согласования с изготовителем.
5. Деформаций в результате нагрева, в т.ч. локального под прямыми солнечными лучами.
6. Образования недостатков лакокрасочного покрытия, в т.ч. изменения блеска и/или цвета покрытия со стороны падения солнечных лучей, появления коррозии на обрезных кромках листа (до 1 см от кромок) и внутренних частях поперечных напусков, несовпадения оттенка или неравномерного выцветания отдельных элементов, отслоения и растрескивания покрытия.
7. Обстоятельства непреодолимой силы (несчастный случай, пожар, наводнение, неисправность электрической сети, удар молнии, ураган и т.д.).

Таблица химической стойкости:



Гарантийное обслуживание

Гарантийный талон №.....

Продавец

Дата продажи

место
для
печати

Уважаемые покупатели!

Мы благодарим Вас за то, что Вы выбрали продукцию производства компании «ЭкоПром СПб».

Нам важно Ваше мнение! Присылайте свои отзывы и предложения о нашей продукции.

Пишите нам на почту: info@ekopromgroup.ru



Производитель: ООО «ЭкоПром СПб»
Менделеевская ул., д.9, к. 2, Санкт-Петербург, 194044
Тел.: 8 (812) 407-20-05
Тел.: 8 (800) 555-35-71 (Звонок по России бесплатный)
info@ekopromgroup.ru
ekopromgroup.ru

Производитель не несет ответственности за возможные опечатки различного характера, возникшие при печати.